

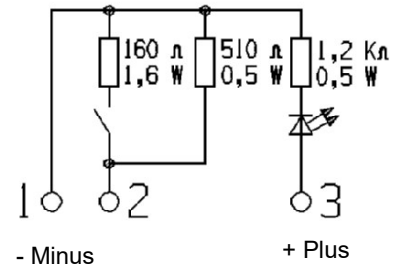


# Technisches Datenblatt

Drucktaster DTW: „ ZAPFWELLE „

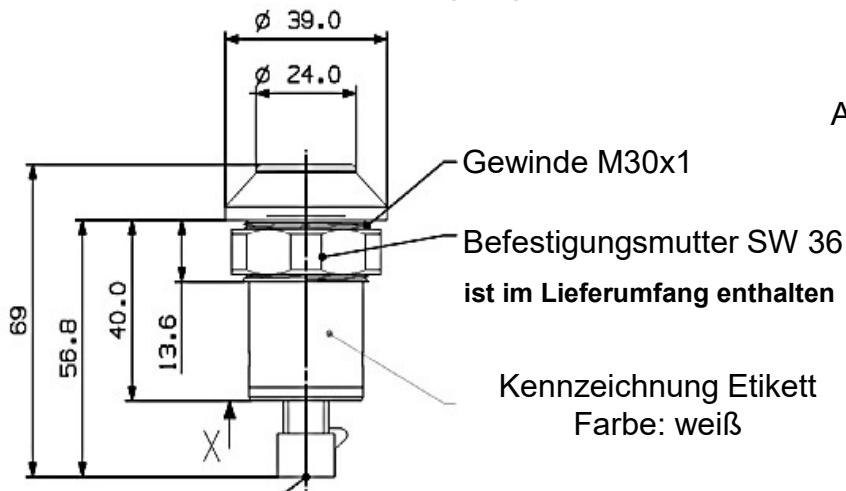
Artikel Nr.: 119 06 001

Fendt Nr.: G 312.970.090.011

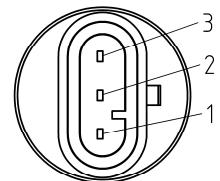


## TECHNISCHE DATEN:

Schaltspannung: 16 V ; Schaltstrom: max. 100 mA  
 Kontaktart: Schließer  
 Schaltpunkt: 3 + - 1mm ; Schaltknopfhub gesamt: 5 mm  
 LED ( Ausleuchtung ): Farbe rot  
 Betätigungskraft: ca. 25 N ; Temperaturbereich: - 25° C . . . +100° C  
 Schutzarten: Anschlussseite und Schaltraum: IP 67 ( IEC 529 )  
 Betätigungsseite: IP 64 ( IEC 529 )



AMP Superseal Serie 1,5  
3-polig



ANSICHT X