



Technisches Datenblatt

Drucktaster DTW: Zapfwelle

Artikel Nr.: 119 33 001

CNH Nr.: 82016444

Schaltknopf

Farbe: gelb

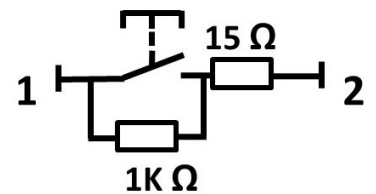
Druckfarbe: schwarz



Grundplatte

Farbe: schwarz

Schaltbild



TECHNISCHE DATEN:

Schaltspannung: 48 V ; Schaltstrom: max. 20 mA

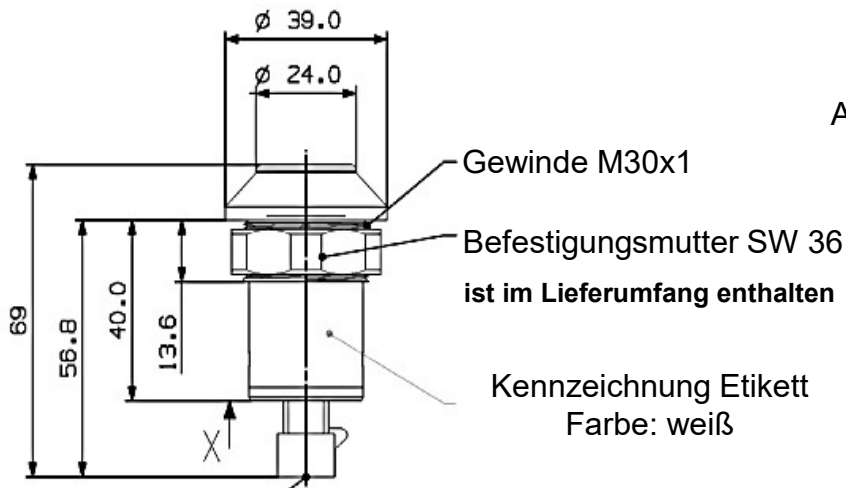
Kontaktart: Schließer ;

Schaltpunkt: 3 + - 1mm ; Schaltknopfhub gesamt: 5 mm

Betätigungskraft: ca. 25 N ; Temperaturbereich: - 25° C . . . +100° C

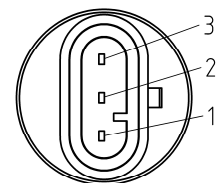
Schutzarten: Anschlussseite und Schaltraum: IP 67 (IEC 529)

Betätigungsseite: IP 64 (IEC 529)



AMP Superseal Serie 1,5

3-polig



ANSICHT X

21.10.2020

Pneutron-Müller GmbH

Segelmachertwiete 5 - D-25348 Glückstadt

Fon +49 (0)4124 608197-0 - Fax +49 (0)4124 608197-9 - www.pneutron.de