



Technisches Datenblatt

Drucktaster DTW: SENKEN

Artikel Nr.: 119 01 004

Claas Nr.: 1089 419 1, 2158 225 0

MERLO Nr.: 071 310

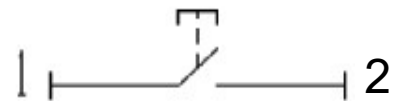
Schaltknopf

Farbe: grün

Druckfarbe: schwarz



Schaltbild

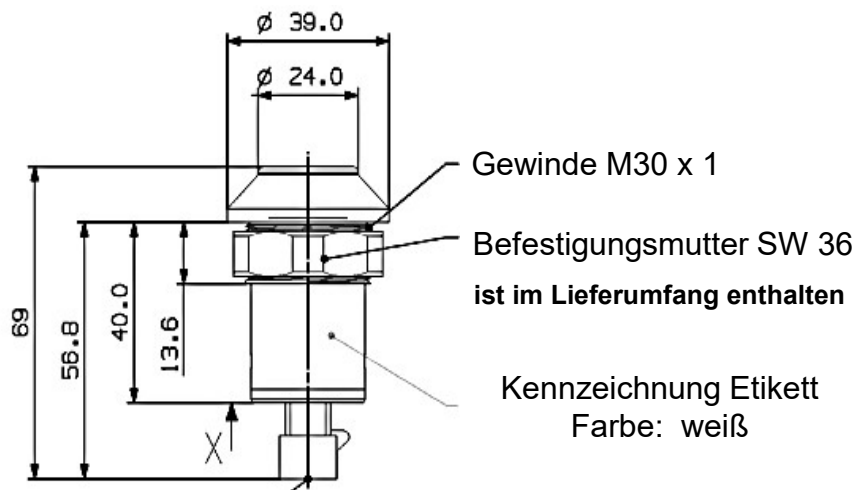


Grundplattensockel

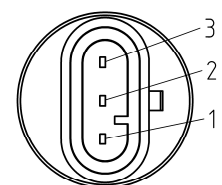
Farbe: rot

TECHNISCHE DATEN:

Schaltspannung:	48 V	;	Schaltstrom:	0,5 A
Schaltleistung:	10 W / VA	;	Kontaktart:	Schließer
Schaltpunkt:	3 + - 1mm	;	Schaltknopfhub gesamt:	5 mm
Betätigungskraft:	ca. 25 N	;	Temperaturbereich:	- 25° C . . . +100° C
Schutzarten:	Anschlussseite und Schaltraum: IP 67 (IEC 529)		Betätigungsseite: IP 64 (IEC 529)	



AMP Superseal 1,5
3-polig



ANSICHT X