



Technisches Datenblatt

Drucktaster DTW: Schneidwerk HEBEN

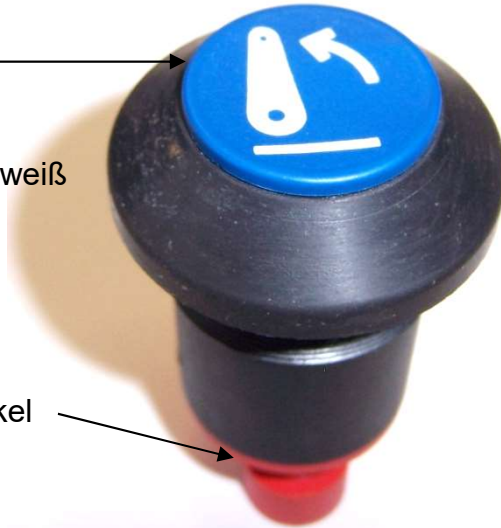
Artikel Nr.: 119 08 015

FENDT Nr.: G 716.861.100.040

Schaltknopf

Farbe: blau

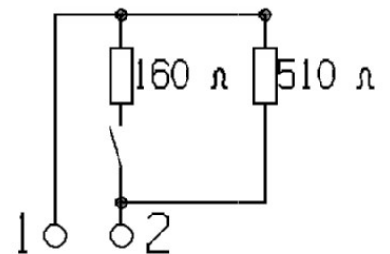
Symboldruckfarbe: weiß



Grundplattensockel

Farbe: rot

Schaltbild



TECHNISCHE DATEN:

Schaltspannung: 16 V ; Schaltstrom: max. 100 m A

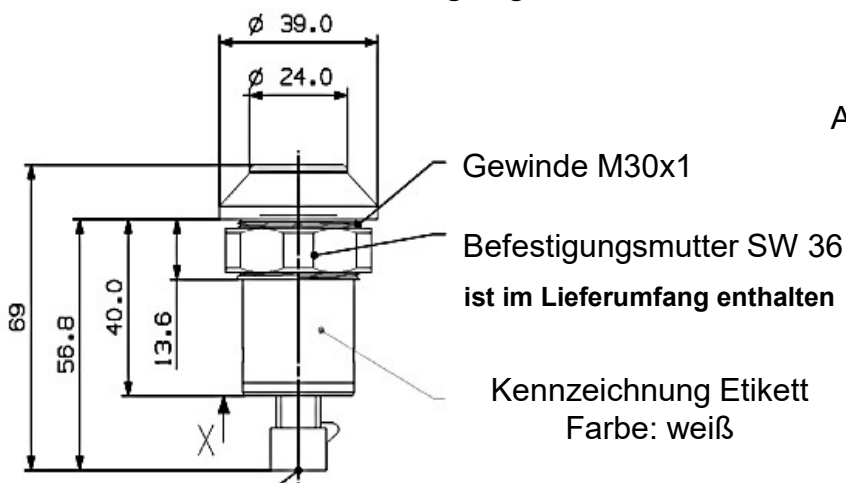
Kontaktart: Schließer

Schaltpunkt: 3 + - 1mm ; Schaltknopfhub gesamt: 5 mm

Betätigungskraft: ca. 25 N ; Temperaturbereich: - 25° C . . . +100° C

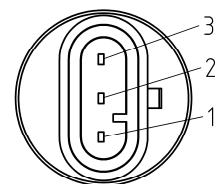
Schutzarten: Anschlussseite und Schaltraum: IP 67 (IEC 529)

Betätigungsseite: IP 64 (IEC 529)



AMP Superseal Serie 1,5

3-polig



ANSICHT X

22.10.2019

Pneutron-Müller GmbH

Segelmachertwiete 5 - D-25348 Glückstadt

Fon +49 (0)4124 608197-0 - Fax +49 (0)4124 608197-9 - www.pneutron.de