



# Technisches Datenblatt

Drucktaster DTW: HEBEN / SENKEN

Artikel Nr.: 119 01 002

Same Deutz Fahr Nr.: 0441 2688

Interruttore a pulsante

Schaltknopf

Colore: verde chiaro

Farbe: hellgrün

Druckfarbe: schwarz

Colore icona: nero

Presse alla base

Grundplattensockel

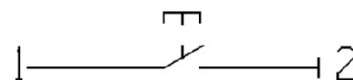
Colore: nero

Farbe: schwarz



Schema elettrico

Schaltbild



## TECHNISCHE DATEN: Dati tecnici:

Tensione di comando

Schaltspannung: 48 V

Potenza di commutazione:

Schaltleistung: 10 W / VA

Punto di commutazione:

Schaltpunkt: 3 + - 1mm

Forza di azionamento

Betätigungskraft: ca. 25 N

Grado di protezione:

Schutzarten:

Corrente di commutazione:

Schaltstrom: 0,5 A

Tipo di contatto: NO

Kontaktart: Schließer

Corsa pulsante:

Schaltknopfhub gesamt: 5 mm

Gamma di temperatura

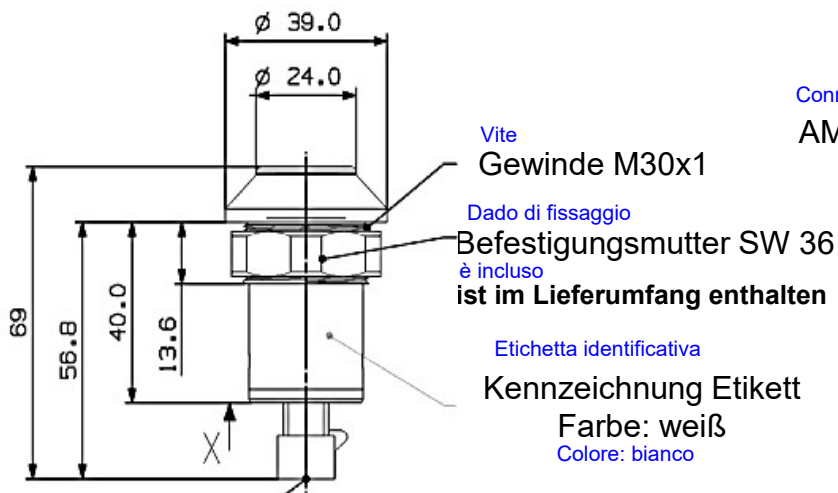
Temperaturbereich: - 25° C . . . +100° C

Attacco corrente

Anschlussseite und Schaltraum: IP 67 ( IEC 529 )

Parte superiore

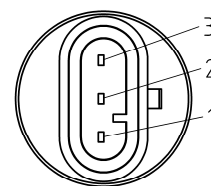
Betätigungsseite: IP 64 ( IEC 529 )



Connettore AMP Superseal serie 1,5 - 3 poli

AMP Superseal Serie 1,5

3-polig



Vista X

ANSICHT X