



Technisches Datenblatt

Drucktaster DTW: HEBEN / SENKEN

Artikel Nr.: 119 03 003

Same Deutz Fahr Nr.: 2.7659.182.0

Interruttore a pulsante

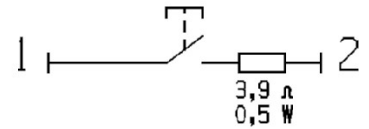
Schaltknopf

Farbe: hellgrün **Colore: Verde**

Symboldruckfarbe: schwarz
Colore icona: nero



Schaltbild **Schema elettrico**



Presca alla base

Grundplattensockel

Farbe: schwarz

Colore: nero

TECHNISCHE DATEN: **Dati tecnici:**

Tensione di comando

Schaltspannung: 48 V ;

Corrente di commutazione:

Schaltstrom: 0,3 A

Potenza di commutazione:

Schaltleistung: 10 W / VA ;

Tipo di contatto: NO

Kontaktart: Schließer

Punto di commutazione:

Schaltpunkt: 3 + - 1mm ;

Corsa pulsante:

Schaltknopfhub gesamt: 5 mm

Forza di azionamento

Betätigungskraft: ca. 25 N ;

Gamma di temperatura:

Temperaturbereich: - 25° C . . . +100° C

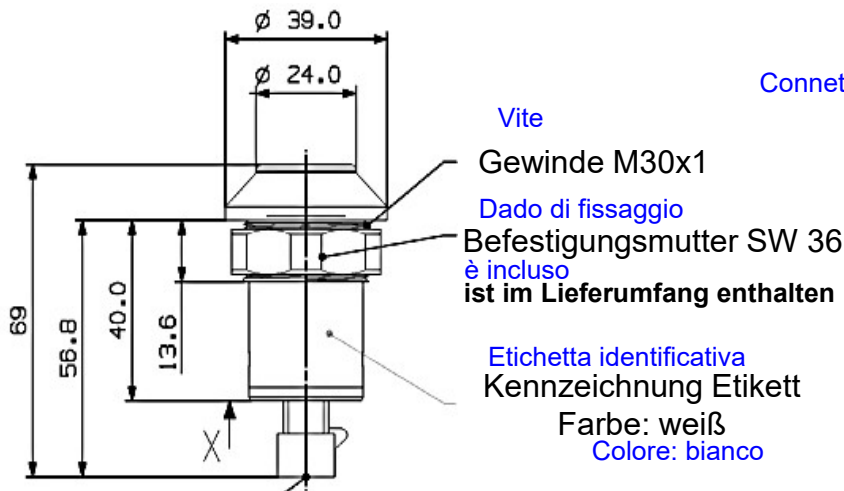
Grado di protezione:

Schutzarten: Anschlussseite und Schaltraum: IP 67 (IEC 529)

Attacco corrente

Parte superiore

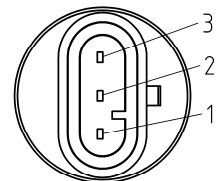
Betätigungsseite: IP 64 (IEC 529)



Connettore AMP Superseal serie 1,5 - 3 poli

AMP Superseal Serie 1,5

3-polig



ANSICHT X
Vista X

17.02.2017

Pneutron-Müller GmbH

Segelmachertwiete 5 - D-25348 Glückstadt

Fon +49 (0)4124 608197-0 - Fax +49 (0)4124 608197-9 - www.pneutron.de