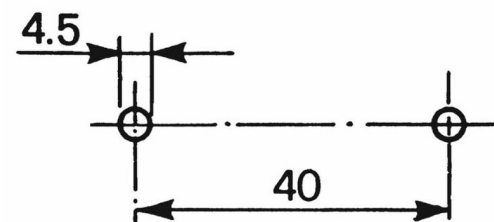
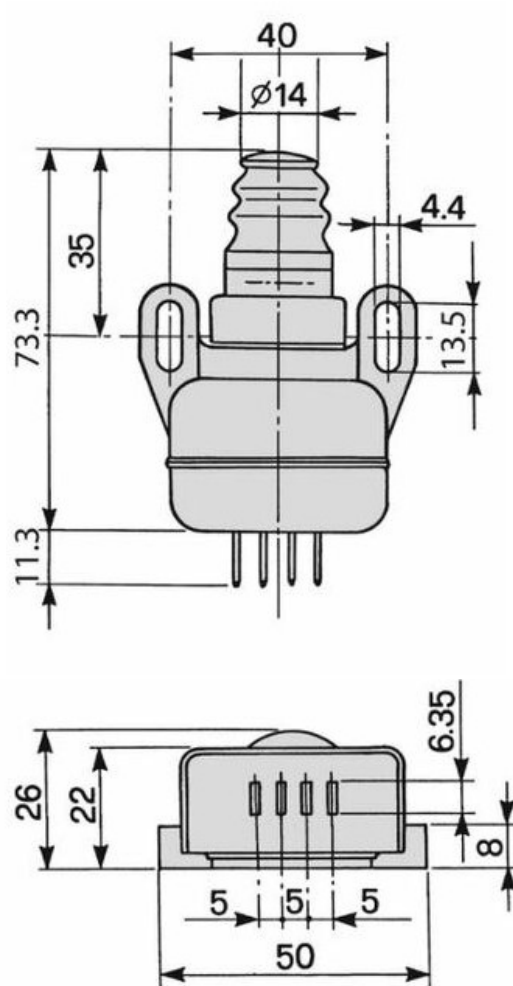
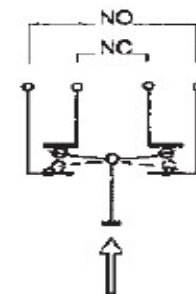


ARTICOLO AMA 09863



FISSAGGIO



SCHEMA ELETTRICO



**OPTIONAL
ART.09864**